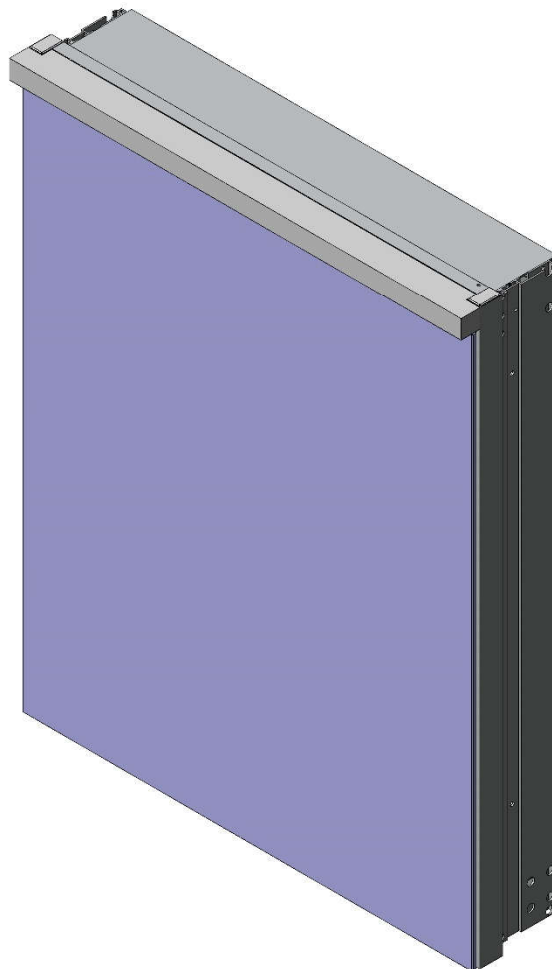


SIDLER Xamo

Cabinets available in widths of:
Armoires de toilette disponibles dans les largeurs:

19 5/8", 23 5/8", 31 1/2", 35 1/2", 47 1/4", 59"



Please read instructions before proceeding
Lisez attentivement les instructions avant d'installer l'armoire de toilette

Save these instructions
Conservez ces instructions

IMPORTANT SAFETY INSTRUCTIONS – to reduce the risk of burns, fire, electric shock, or injury:


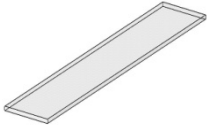


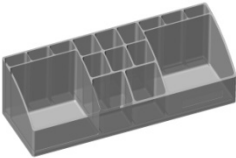

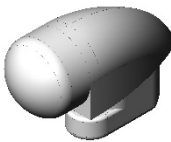
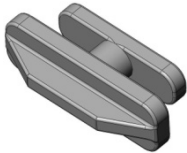
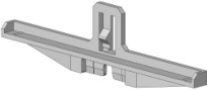
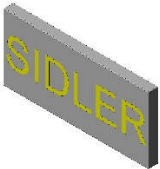
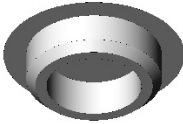
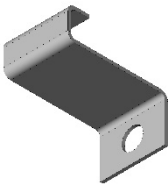
- **This product is for household use only**
- **The maximum load is 1.5kg (3lbs) per glass shelve**
- **WARNING – do not use outdoors**
- **WARNING – use this furnishing only for its intended use as described in these instructions**
- **WARNING – never operate the furnishing with the air openings blocked. Keep the air openings free of lint, hair, and the like**
- **WARNING – never drop or insert any object into any opening**
- **WARNING – avoid dispensing of aerosol sprays near top of the cabinet**
- **When using an electrical furnishing, basic precautions should always be followed, including the following:
Read all instructions before using (this furnishing)**
- **DANGER – To reduce the risk of electric shock:
Close supervision is necessary when this furnishing is used by, or near children, invalids, or disabled persons**
- **SAVE THESE INSTRUCTIONS**

Consignes de sécurités importantes pour réduire les risques de brulures, d'incendie, de choc électrique et de blessures:

- **Ce produit est destiné seulement pour l'usage personnel et familial**
- **La charge maximale est de 1.5kg par étagère en verre**
- **Avertissement – ne pas utilisez a l'extérieur**
- **Avertissement – Utilisez cette armoire pour l'usage approprié tel que décrit dans ce manuel**
- **Avertissement – Ne jamais faire fonctionner l'armoire si ses ouvertures d'aération sont obstruées. Veiller à ce que ses ouvertures soient exemptes de peluches, cheveux et autres.**
- **Avertissement – Ne jamais laissez tomber ou insérer un objet dans les ouvertures**
- **Avertissement – Éviter la pulvérisation de bombes aérosol à proximité de la partie en haut de l'armoire**
- **Lorsque vous utilisez un mobilier électrique, des précautions de bases doivent toujours être prise, notamment:
Lisez le mode d'emploi avant d'utiliser ce mobilier**
- **DANGER – Pour réduire les risques de choc électrique:
Une stricte supervision est nécessaire si le mobilier est utilisé par ou à proximité des enfants ou personne handicapées.**
- **VEUILLEZ CONSERVER CES INSTRUCTIONS**

List of all components to be installed
Liste des pièces à installer

Pos.	Description	Dimension [mm]	Comment
1	mirror door / porte miroir		
2	glass shelfe / l'étagère on verre		
3	screw / vis	Ø4.5 x 35	
4	magnifying mirror / miroir grossissant		
5	cosmetic box / boîte cosmétique		
6	mirrored back wall / miroir panneau arrière		
7	door stop / amortisseur		
8	slider / curseur		spare part
9	shelve holder / support d'étagère		spare part
10	hinge cover / cache de charnière		
11	mounting hole cover / cache pour trou de fixation		
12	surface mount bracket / équerre de fixation		

			
pos. 1 Mirror door Porte miroir	pos. 2 Glass shelf L'étagère on verre	pos. 3 Screw Vis	pos. 4 Magnifying mirror Miroir grossissant
			
pos. 5 Cosmetic box boîte cosmétique	pos. 6 Mirrored back wall miroir panneau arrière	pos. 7 Door stop Amortisseur	pos. 8 Slider Curseur
			
pos. 9 Shelve holder support d'étagère	pos. 10 Hinge cover Cache de charnière	pos. 11 mounting hole cover Cache pour trou de fixation	pos. 12 surface mount bracket équerre de fixation

Installation Guide – Guide d'installation

Step 1 – Remove the mirror door (single door cabinets) / hinges (double door cabinets)

1ère étape – Retirez les portes miroirs (armoire avec une porte) / charnière (armoire avec deux portes)

Single door cabinets only – Armoire avec une porte

- 1) Remove the door (pos.1) from the cabinet by pulling clip C
Retirez les portes (pos. 1) de l'armoire en appuyant sur la pince C

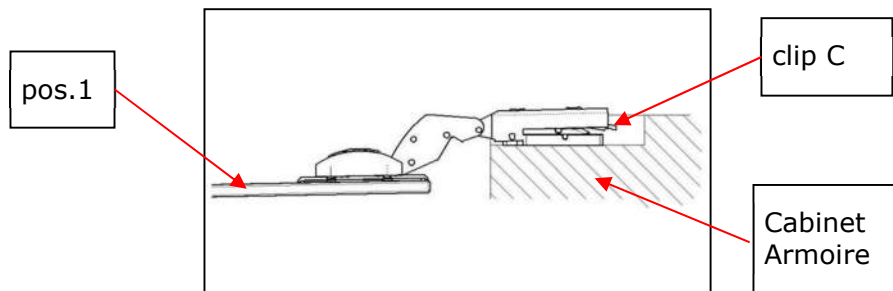
!Attention!

Do properly hold the door before pulling clip C

Handle door carefully

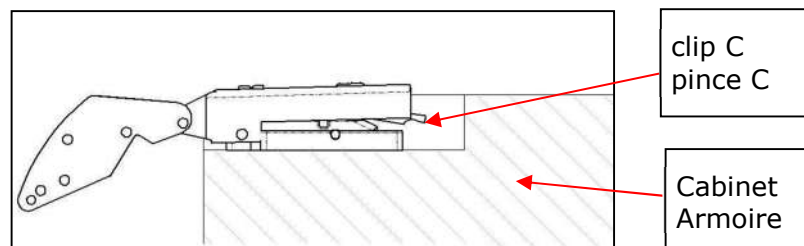
Tenez correctement la porte avant d'appuyer sur le pince C

Manipulez-la avec précaution

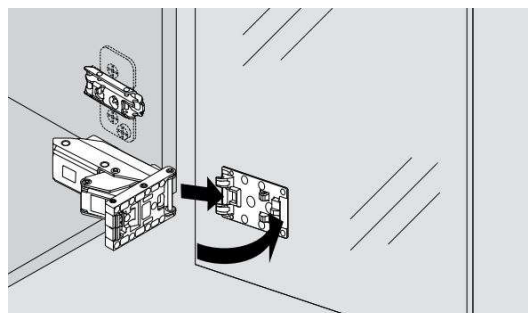


Double door cabinets only – Armoire avec deux portes

- 1) Remove the hinges from the cabinet by pulling clip C.
Retirez les charnières de l'armoire de toilette en appuyant sur la pince C

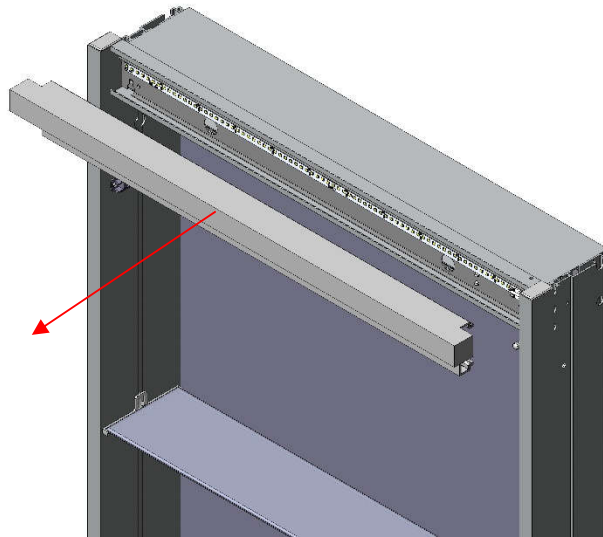


- 2) Place the hinges on the doors (pos. 1)
Placez les charnières sur les portes

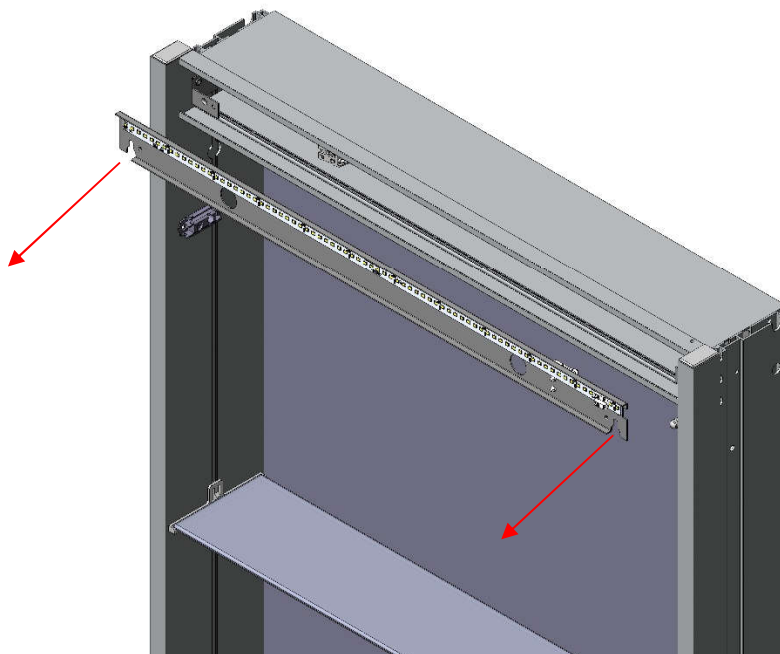


Step 2 – Remove light cover/LED reflector
2ème étape – Retirez le couvercle électrique

- 1) Remove the light cover
Retirez le couvercle lumineux

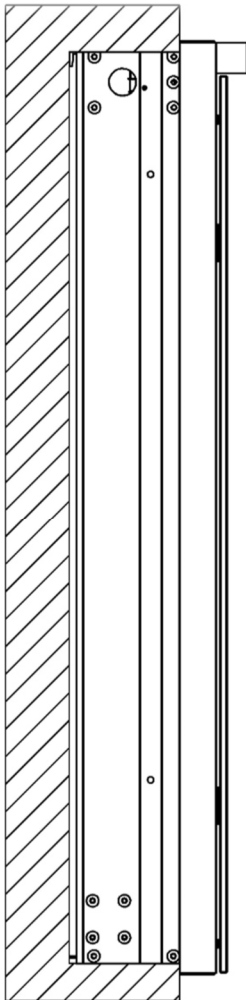


- 2) Remove the LED reflector
Retirez le LED réflecteur

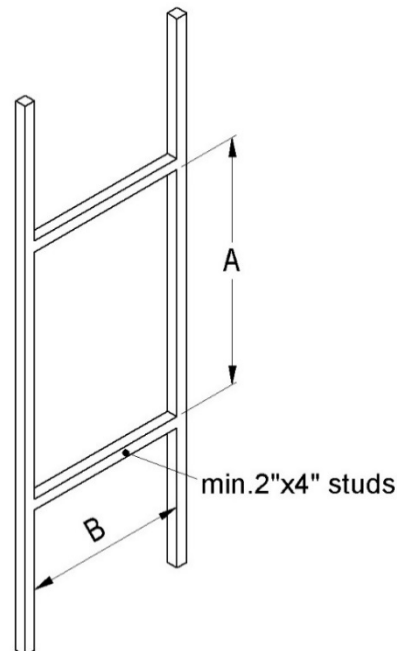


Step 3 – surface mount
3ème étape – Fixation murale

- 1) Use **wall mount kit** including side mirrors (see separate Operating Instruction *wall mount kit*) if cabinet is surface mounted
Utilisez le **kit de fixation murale** y compris les miroirs latéraux (voir mode d'emploi de la *fixation murale de*)
si l'armoire sera fixée au mur
- 2) Proceed with step 4 if cabinet is recessed. Cabinet shall not be recessed into brick walls, only surface mounted.
Passez à l'étape 4 si l'armoire sera encastrée
- 3) The rough opening shall have the following minimum dimensions according to the table:



Model	A	B
19 5/8"	29 6/16"	19 1/8"
23 5/8"	29 6/16"	23 1/16"
31 1/2"	29 6/16"	30 15/16"
35 1/2"	29 6/16"	34 7/8"
47 1/4"	29 6/16"	46 11/16"
59"	29 6/16"	58 1/2"

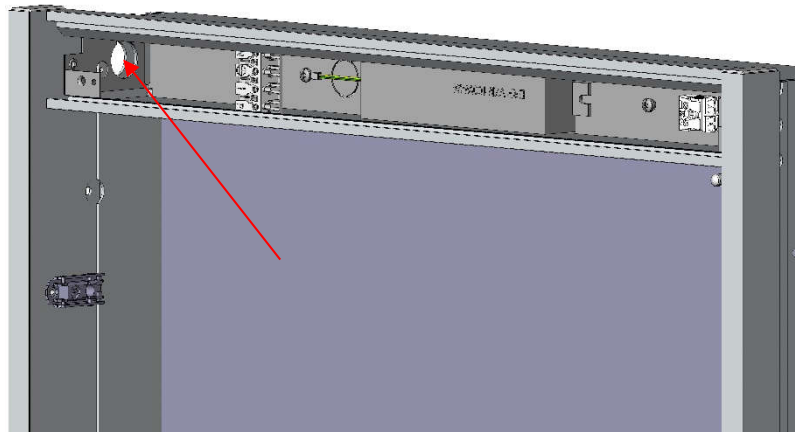


The framework shall be prepared by a qualified tradesman. The cabinet shall not be recessed into any insulated walls.

Step 4 –recessed mount cabinet
5ème étape – Encastrez l’armoire de toilette

- 1) Thread the wires through the side opening to connect them to the terminal block in step 5

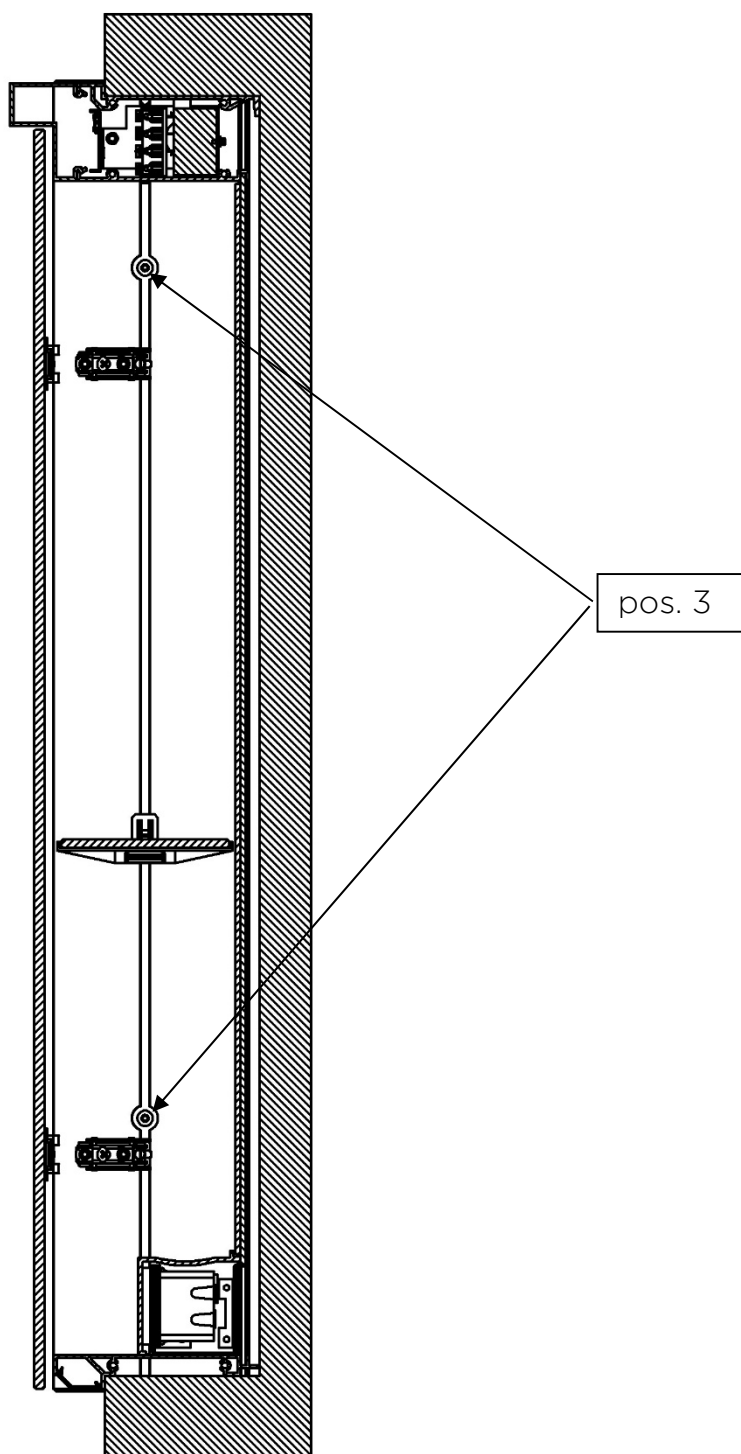
Passez les câbles à travers l’ouverture latérale pour établir la liaison/connexion dans l’étape 5



- 2) Place the cabinet in the provided opening (see spec sheet or step 3.3 for rough opening) which has to be supported by 2" x 4" studs

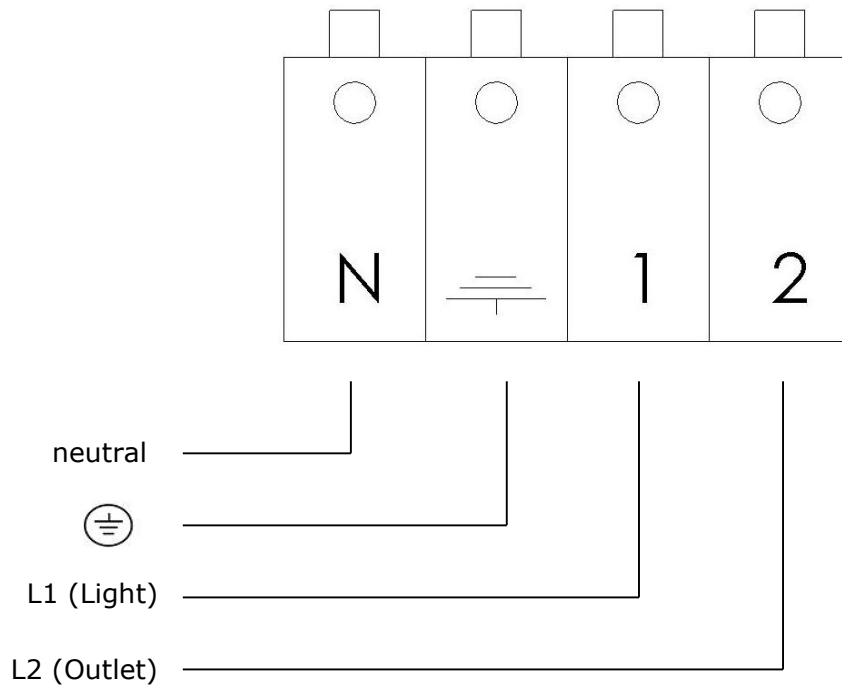
Placez l’armoire de toilette dans l’ouverture prévue à cet effet qui est entourée par les plots 2" x 4"

- 3) To secure the cabinet fasten the screws at the provided openings in the side profile
Serrez les vis dans les ouvertures prévues à cet effet



Step 5 – Connect the Electric Cables

- 1) Connect all cables (live, phase, neutral and earth) in accordance with the diagram.
- 2) Put back the electrical cover which was removed during step 2.

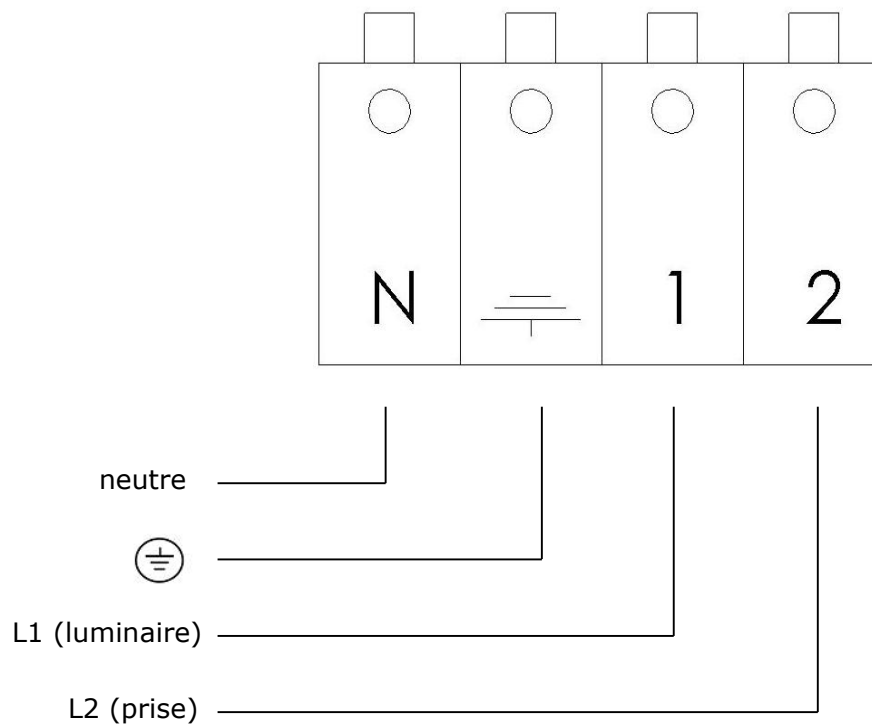


Warning announcement:

- **Installation shall be performed by a qualified licensed electrician.**
- **Grounding instructions for a permanently connected product. This product must be connected to a ground metal, permanent wiring system, or an equipment-grounding conductor must be run with the circuit conductors and connected to the equipment-grounding terminal or lead on the product.**
- **Wired to a separate 120V ac, 15A GFCI circuit breaker to comply with the National Electrical Code shall be provided**

5ème étape – Branchez les câbles électriques

- 1) Branchez tous les câbles (live, phase, neutre et terre)
- 2) Remplacez le couvercle électrique qui a été enlevé pendant l'étape 2



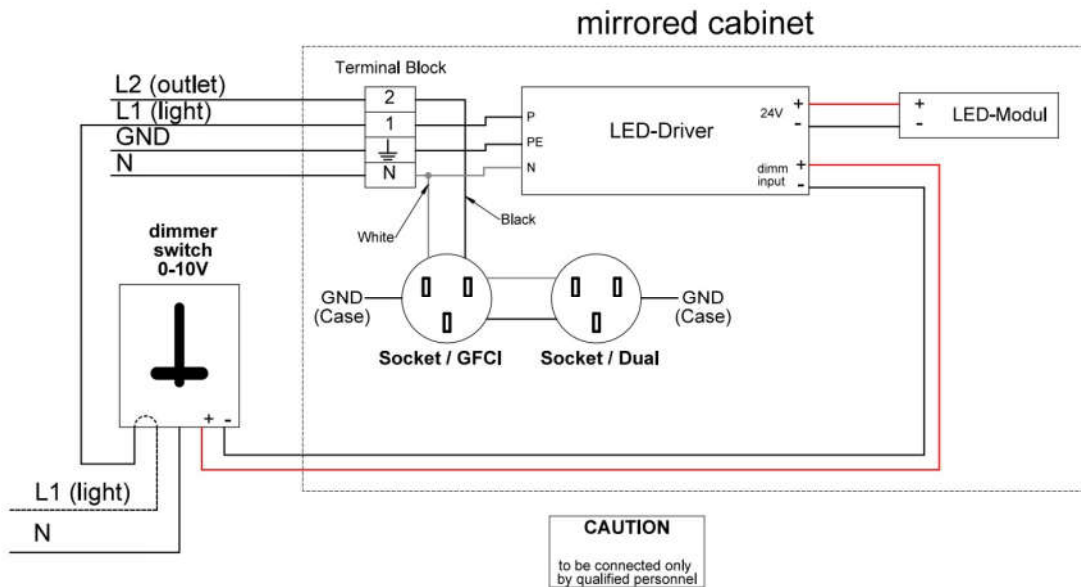
Avertissement:

- **L'installation doit être effectuée par un électricien qualifié.**
- **Les instructions de mises à la terre pour un produit connecté en permanence. Ce produit doit être connecté à une mise à terre, un système de câblage permanent ou un conducteur de liaison à la terre doit être alimenté avec les fils conducteurs de circuit et connectés les au bornier.**
- **Branchez à un disjoncteur séparé afin de se conformer au code électrique national.**

Dimmer switch wiring:
Câblage du variateur:

- 1) L2, GND and N need to be wired to a AC constant power source. L1 is wired from a second source (wall switch). To wire a dimmer switch 0-10V, wire it according to the diagram below :

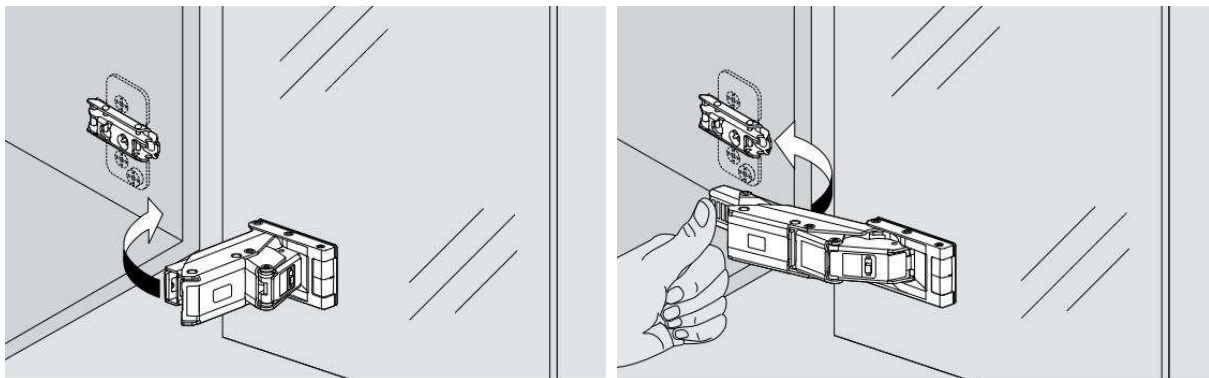
L2, GND et N doivent être câblés à une source d'alimentation constante AC. L1 est câblé à partir d'une deuxième source (interrupteur mural). Pour câbler un variateur 0-10V, câblez-le selon le schéma ci-dessous:



Step 6 – Doors
6ème étape – les portes

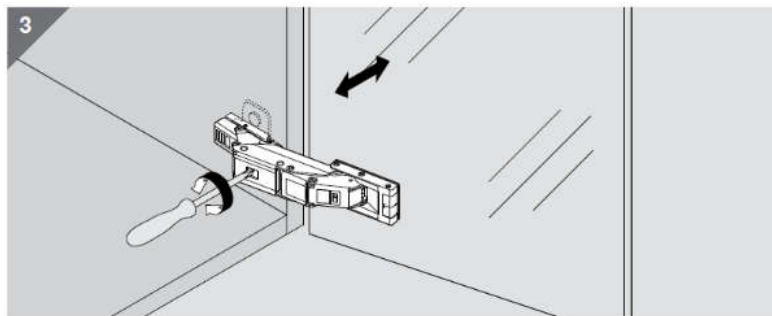
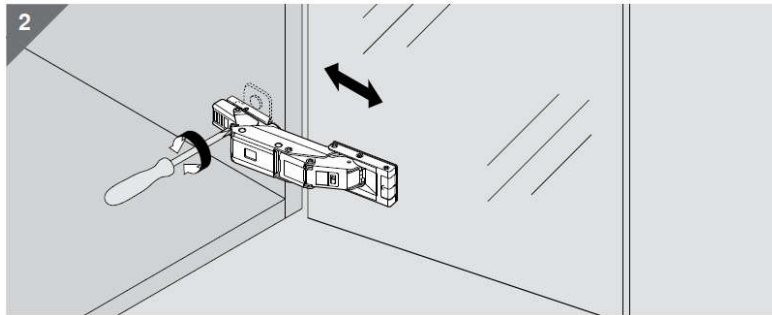
- 1) Place the door back on the hinge base plate in the cabinet

Accrochez les portes sur les bases de charnières



- 2) Align the doors (pos. 1) by turning the hinge screws (see diagram for adjustment possibilities)

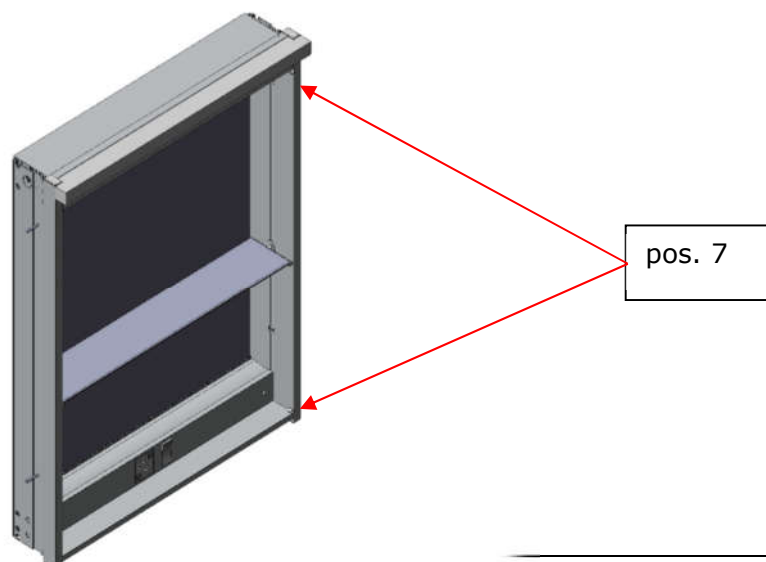
Alignez les portes sur les charnières (voir schéma pour les possibilités d'ajustement)



Step 7 – Final Assembly
7ème étape – assemblage final

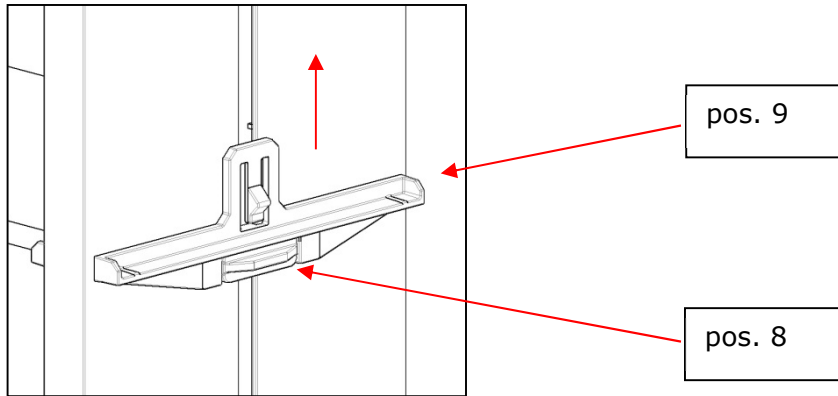
- 1) Push the door stops (pos. 7) into the provided holes

Poussez les amortisseurs dans les trous correspondants



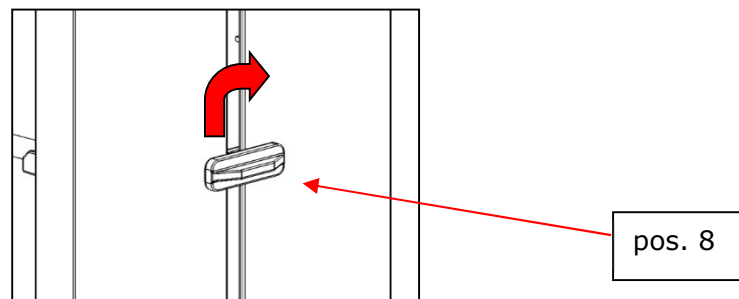
- 2) Remove the shelf holder (pos. 9) by pulling it upwards

Enlevez le support de l'étagère en le soulevant vers le haut



- 3) Turn the slider (pos. 8) 90° and position it at the desired height. Turn the slider (pos. 8) once more 90° to set the position and reinstall shelf holder (pos. 9).

Tournez le curseur à 90° et positionnez-le à la hauteur désirée. Tournez le curseur une fois de plus pour le fixer dans cette position.



- 4) Place the glass shelves (pos. 2) into the shelf holder. Glass shelf (pos. 2) must always be positioned horizontally!

L'étagère en verre doit être positionnée horizontalement sur les supports.

- 5) The magnifying mirror (pos. 4) and the cosmetic box (pos. 5) are positioned individually by the customer

Le miroir à loupe (pos. 4) et la boîte cosmétique sont positionnés individuellement par le client

Step 8 – Cleaning
8ème étape - Nettoyage

- 1) Do not use abrasive cleaners, scrapers, metal brushes, or any items or products that could scratch or dull the surface.
Do not allow the surface to come into contact with products such as acetone (nail polish remover), dry cleaning solution, lacquer thinner, gasoline, etc.

N'utilisez pas de produit nettoyeurs abrasifs, grattoirs, brosses métalliques, ni autres objets ou produits pouvant égratigner ou tenir les surfaces.

Step 9 – Cosmetic box and magnifying mirror
9ème étape – Le miroir grossissant et la boîte cosmétique

LIMITED WARRANTY

SIDLER will provide a two-year warranty in respect of defects associated with the Product, commencing from the date of delivery, subject to the following conditions:

- (I) The Product must have been professionally mounted and installed by a certified licensed contractor in accordance with the *Safety Standards Act, S.B.C. 2003, c. 39*, as amended, and the Electrical Safety Regulation B.C. Reg. 100/2004, as amended.
- (II) The Product must have been used by the Purchaser in the manner and for the purpose recommended and authorized by SIDLER and the manufacturer.
- (III) The Product must not have been modified, or changed in design or function following delivery.
- (IV) In each case, written notice by the Purchaser specifying the alleged defects must be received during the warranty period (within two years of the date of delivery).
- (V) The warranty is limited to replacement parts only.
- (VI) Damages resulting from normal wear and tear are excluded. The determination of whether damage has so resulted will be in the sole discretion of SIDLER.
- (VII) Damages resulting from any errors in representations made by the manufacturer regarding product specifications are excluded.

SIDLER International Ltd.

Vancouver, BC
CANADA